

# F6324232

## LED RGB Controlador/Controller



**FABRICA Y OFICINAS / FACTORY AND HEAD OFFICE**

**SAFE RAIN S.L.**

**C/ COBRE N°6**

**45520 VILLALUENGA DE LA SAGRA**

**(TOLEDO) SPAIN**

**TLF. +34 925 531 480**

**FAX: + 34 925 530 257**

**E MAIL: [info@saferain.com](mailto:info@saferain.com)**

**<http://www.saferain.com>**

### ESPAÑOL

El Controlador RGB F6324232 controla los cambios de color con luces LED de 4 pines, 3 cables de bucle y un ánodo común, dispone de indicadores LED y su núcleo consta de un microprocesador que controla la gestión de los modos, hasta 18 funciones en modos de color. Con el control remoto IR inalámbrico, los usuarios pueden controlar los cambios de color de la luz LED de forma cómoda pulsando sobre los botones correspondientes del control remoto.

#### 1. CARACTERÍSTICAS DE TRABAJO:

Tensión de entrada:	5-24V DC
Corriente de salida:	6A/chx3 Max 18A
Potencia de salida:	90W(5V),216W(12V), 432W(24V)
Modalidad:	12 modo, 3 tipos
Temperatura de trabajo:	-30°C ~ 65°C
Dimensiones:	L146xW90xH31mm
Embalaje:	L160xW130xH45mm
Peso:	470g

#### 2. FUNCIÓN BÁSICA

1. Interruptor automático de DC5-DC24V
2. Control remoto IR inalámbrico con 28 botones de control, se puede manejar hasta una distancia de 10 m.
3. Botones de almacenamiento, para grabar el modo seleccionado
4. 0-100% transición y 16 niveles de luminosidad estática por RGB, puede mezclar 4.096 colores
5. 1024 escalas de color RGB, efecto de color liso y preciso.
6. Puede elegir por separado cambio de velocidad y brillo de cada modo
7. Puede trabajar con nuestro amplificador de potencia, para aumentar la potencia indefinidamente.

### ENGLISH

F6324232 controller is a unique DIY version as well as a powerful combination that can control color changes of LED lights with 4-pin 3-channels (Common anode), built-in 18 modes with touch functional buttons, provided with IR wireless remote control, users can control color changes of LED light by pressing the button on the controller or on the remote control panel, very users friendly.

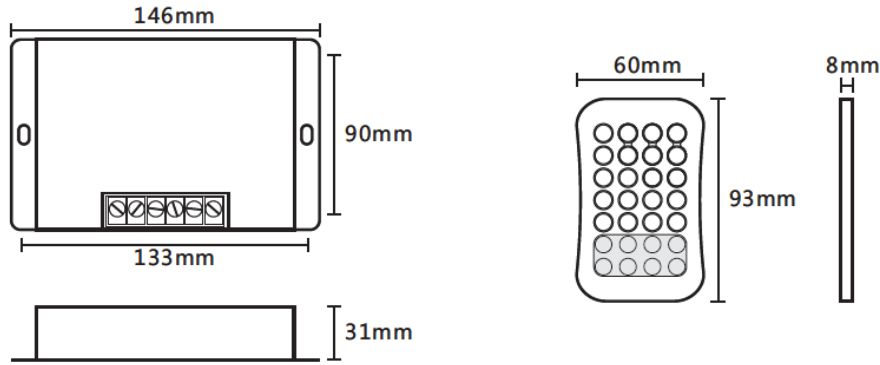
#### 1. PRODUCT PARAMETER

Input voltage:	DC5V-DC24V
Max load current:	6A/chx3 Max 18A
Max load power:	90W/216W/432W (5V/12V/24V)
Changing mode:	12 Modes, 3 types
Working temperature:	-30°C ~ 65°C
Dimension:	L146xW73xH30mm
Package Size:	L160xW130xH45mm
Weight (G.W):	470g

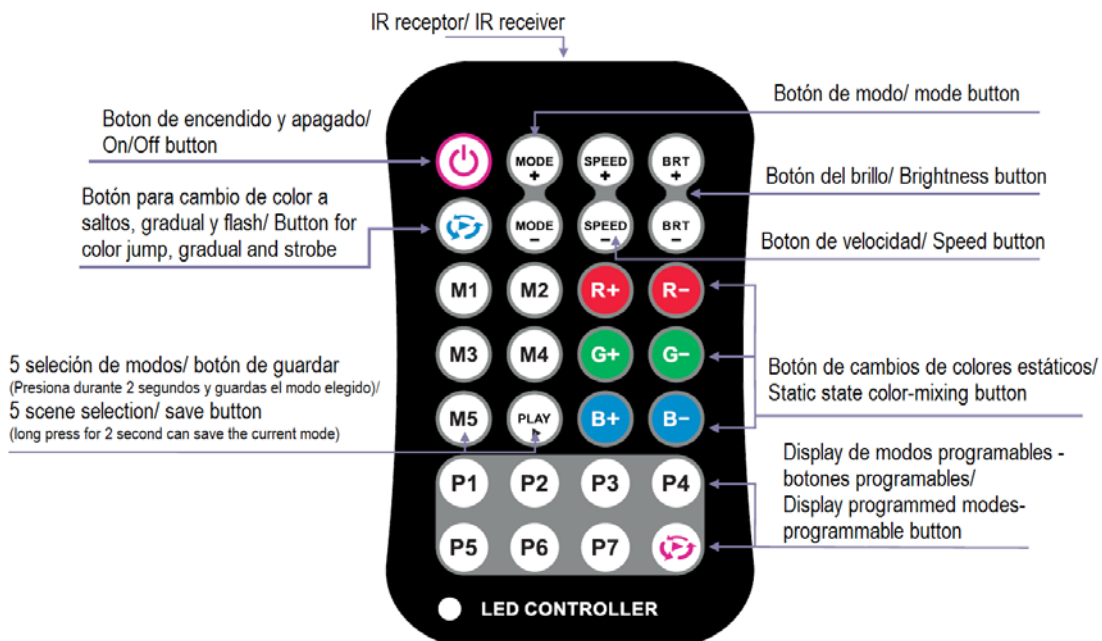
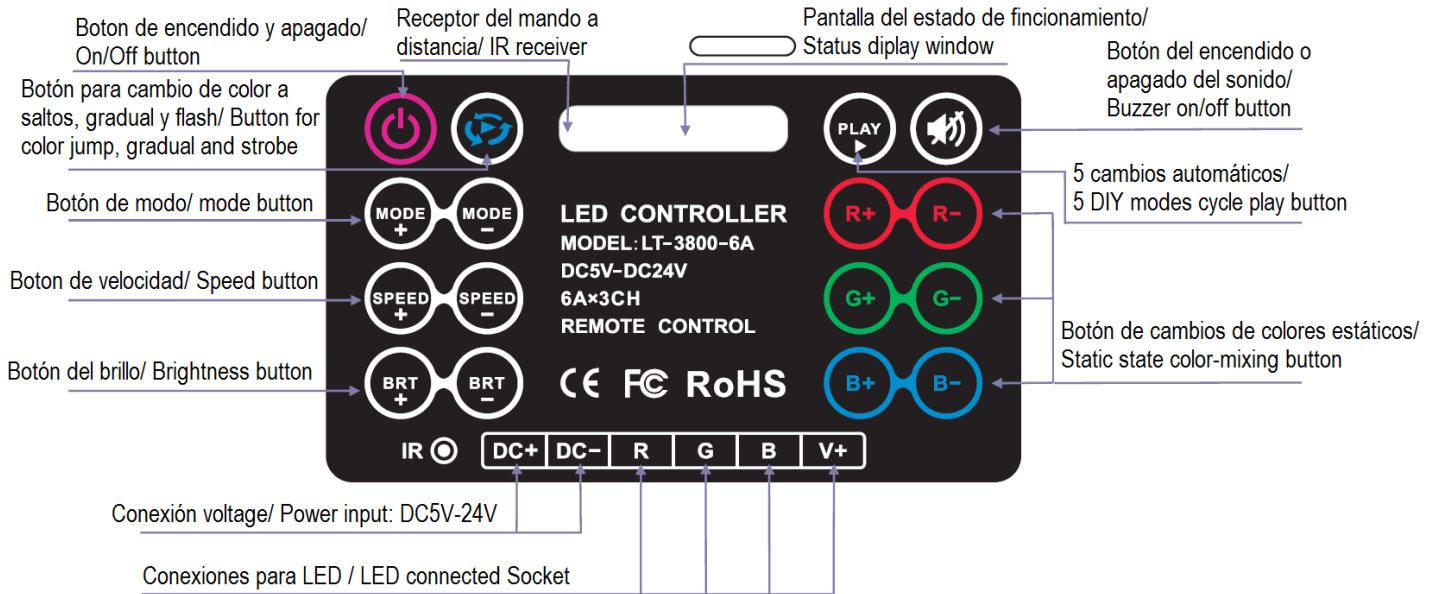
#### 2. FUNCTION FEATURES

1. Automatic switch from DC5-DC24V.
2. With 28 keys IR Wireless remote control, reliable control distance can reach as far as 10m.
3. Several DIY Storage Buttons, to record your favorite effect .
4. 0-100% dimming and 16 levels of static brightness per RGB, can mix 4096 colors.
5. 1024 Grey steps per RGB, color-smooth effect is gentle and accurate.
6. Can choose changing speed separately and adjust the brightness of each mode.
7. Working with our power repeater, can expand power unlimitedly

3. DIMENSIONES DEL PRODUCTO/ PRODUCT DIMENSION




4.- FUNCIONES DETALLADAS DE LOS BOTONES DEL CONTROLADOR/ DETAILED KEY FUNCTIONS



Funciones de otros botones:

**SPEED+/-:** Presiona durante un tiempo **SPEED+** y restaura los valores por defecto de todos los modos, presiona durante un tiempo **SPEED-** y restaura todo los valores por defecto de los modos de velocidad.


Seleccionar los botones de programación:

- Pulsa P1-P7 brevemente, se quedará grabado el color seleccionado( el valor RGB, o el brillo seleccionado), al mismo tiempo, entrará en modo estático RGB se puede ajustar aún más el color, el almacenamiento en tiempo real.
- Pulsa P1-P7 secuencialmente, puedes ver 8 modos de cambio.
- Presione , con los valores de P1-P7 establecidos, cambiarán automáticamente. Por defecto el ciclo de cambios, pulsa otra vez el botón y tienes tres tipos de cambios diferentes, con la velocidad escogida y por defecto con el máximo brillo.
- Después de programar el efecto de cambio, puede cambiar la velocidad y guardar los cambios del modo.
- Si necesitas editar cambios de color, y alguno de los botones P1-P7 se queda sin configurar, se quedará apagado en su turno.
- Si necesita programar el efecto de cambio suave y cambiar el efecto, por ejemplo, el color rojo se desvanecen y cambio añadir color verde suavemente y el cambio, el primer color debe estar en negro, por lo que el orden de los siete colores es negro, rojo, negro, verde, negro, negro, negro.
- P1-P7 en estos botones sin programación se puede programar el color que desee, es fácil de utilizar.

Function of other keys

**SPEED+/-:** Long press **SPEED +** to restore the defaults for the all modes' speed, long press **SPEED-** to restore the defaults for the current modes' speed.

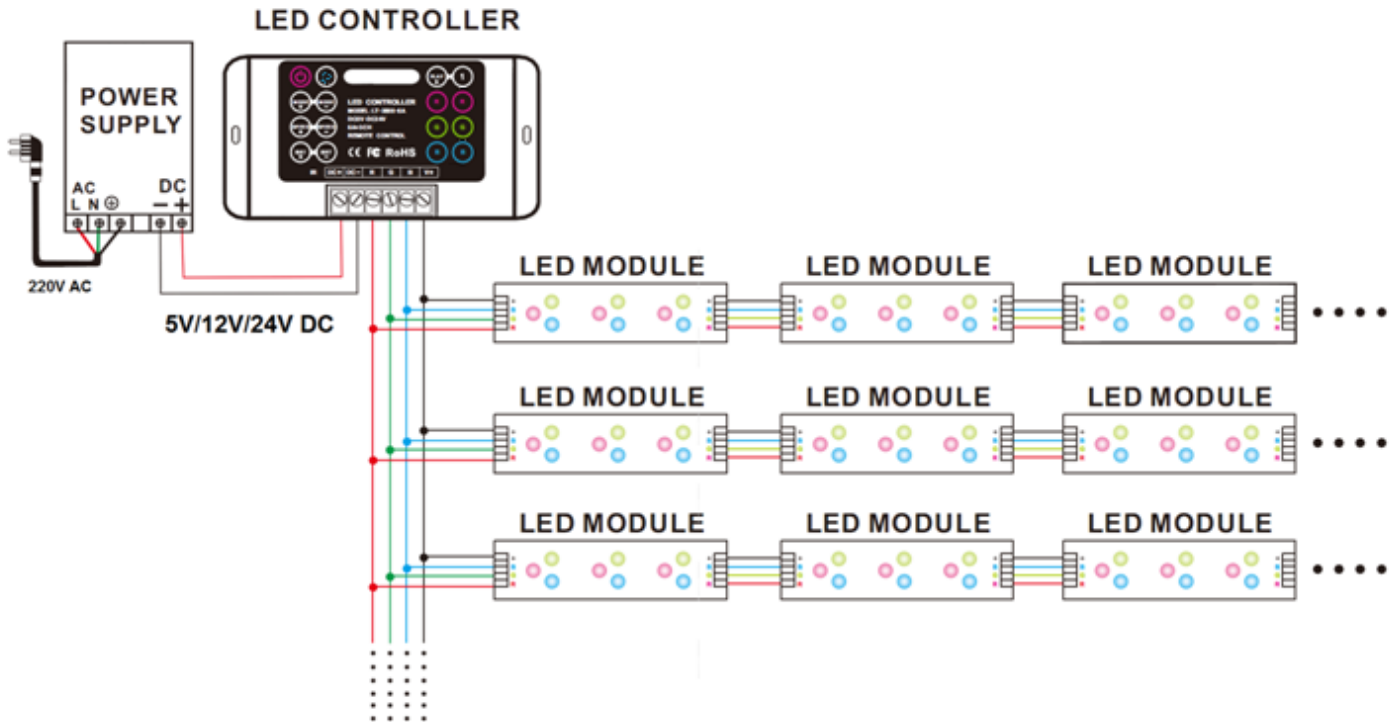
Program selection button

- Press P1-P7 shortly at any time, which will bring up the stored static color (RGB value, overall brightness value), at the same time enter into RGB static mode you can further adjust color, real-time storage.
- Press the keys P1-P7 sequencely, you can view the 8 color change mode.
- Press the  button, according to the color values of P1-P7 playing changing effect. The default run jump mode, press the SWITCH button to change the three types of changing modes, the default speed according to the most appropriate observation, the default maximum brightness.
- After programmed the change effect, you can change speed and brightness fatherly, and save as DIY change mode.
- If the editor changes the effect of color number less than 7 colors, stored last several color as black.
- If you need to program the fade and change effect, for example, red color fade & change add green color fade & change, the first color must be in black, so the order for the seven colors is black, red, black, green, black, black, black.
- P1-P7 key without programming can store the color you like, easy to bring up the display.

### 3. TABLAS DE CAMBIOS DE MODOS DE COLOR/ TABLES OF CHANGING MODES

Nº/No.	Color / Color	Pulsa el botón  y selecciona 3 modos/ Press  button to switch the 3 types		
		Cambio / Skipping	Cambio suave/ Smooth	Cambio flash/ Strobe
1	Rojo /Red	Rojo/ Static Red	Cambio rojo suave/ Red fade out and fade in	Rojo Flash/ Red strobe
2	Verde/ Green	Verde/ Static Green	Cambio verde suave/ Green fade out and fade in	Verde Flash/ Green strobe
3	Azul / Blue	Azul/ Static Blue	Cambio azul suave/ Blue fade out and fade in	Azul Flash/ Blue strobe
4	Amarillo/ Yellow	Amarillo/ Static Yellow	Cambio Amarillo suave/ Yellow fade out and fade in	Amarillo Flash/ Yellow strobe
5	Púrpura/ Purple	Púrpura/ Static Purple	Cambio púrpura suave/ Purple fade out and fade in	Púrpura Flash/ Purple strobe
6	Cian/ Cyan	Cian/ Static Cyan	Cambio cian suave/ Cyan fade out and fade in	Cian Flash/ Cyan strobe
7	Blanco/ White	Blanco/ Static White	Cambio blanco suave/ White fade out and fade in	Blanco Flash/ White strobe
8	Rojo, Verde /Red, Green	Cambio rojo y verde/ Red, Green skipping	Cambio rojo y verde suave/ Red and green fade out and fade in	Rojo y verde Flash/ Red and green strobe
9	Rojo, Azul /Red, Blue	Cambio rojo y azul/ Red, blue skipping	Cambio rojo y azul suave/ Red and blue fade out and fade in	Rojo y azul Flash/ Red and blue strobe
10	Verde, Azul /Green, Blue	Cambio verde y azul / Green and blue skipping	Cambio verde y azul suave/ Green and blue fade out and fade in	Verde y azul Flash/ Green and blue strobe
11	Rojo, Verde, Azul /Red, Green, Blue	Cambio rojo, verde y azul/ Red, Green and blue skipping	Cambio rojo, verde y azul suave/ Red, Green and blue fade out and fade in	Rojo, verde y azul Flash/ Red, green and blue strobe
12	7 colores / 7 color	Cambio 7 colores/ 7 color skipping	Cambio verde suave/ Green fade out and fade in	7 Colores Flash/ 7 color strobe

#### 4. ESQUEMA DE INSTALACIÓN / CONJUNCTION DIAGRAM



#### 5. ADVERTENCIAS DE SEGURIDAD

1. No instalar cerca de un campo magnético intenso o cerca de campos de alta tensión.
2. Para reducir el riesgo de dañarlos componentes, así como los incendios causados por cortocircuitos, asegúrese de una conexión correcta
3. Asegúrese siempre de montar esta unidad en un área que permitirá una ventilación adecuada para evitar fallos por alta temperatura.
4. Compruebe que la fuente de alimentación es adecuada para el controlador.
5. No ponga en marcha el controlador hasta que esté seguro de su correcta instalación.
6. No abra la cubierta del controlador si se producen problemas.
7. Para más información, consulte con su proveedor

#### 6. SERVICIO POST-VENTA

Desde el día que usted compre nuestro producto y durante el año posterior, si es utilizado adecuadamente y conforme a las instrucciones, si se producen problemas de funcionamiento, ofrecemos gratuitamente los servicios de reparación/sustitución, excepto en los siguientes casos:

1. Defectos causados por mal mantenimiento
2. Cualquier daño causado por desmontaje no autorizado, mantenimiento o modificación de circuito, cualquier conexión errónea y la sustitución de los chips
3. Daños debidos al transporte, vibraciones, etc después de la compra.
4. Daños y perjuicios causados por terremoto, incendio, rayo, contaminación y tensión anormal
5. Daños y perjuicios causados por negligencia, inadecuado almacenamiento a alta temperatura y/o humedad ambiente o cerca de productos químicos nocivos
6. El producto ha sido actualizado

#### 5. SAFETY WARNINGS

1. Don't install this controller in lightning, intense magnetic and high-voltage fields.
2. To reduce the risk of component damage and fire caused by short circuit, make sure correct connection.
3. Always be sure to mount this unit in an area that will allow proper ventilation to ensure a fitting temperature.
4. Check if the voltage and power adapter suit the controller & if anode or cathode definition is the same as the controller's.
5. Don't connect cables with power on, make sure a correct connection and no short circuit checked with instrument before power on.
6. Please don't open controller cover and operate if problems occur.
7. For update information, kindly please consult with your supplier

#### 6. AFTER-SALES

From the day you purchase our products within a year, if being used properly in accordance with the instruction, and quality problems occur, we provide free repair or replacement services except the following cases:

1. Any defects caused by wrong operations.
2. Any damages caused by unauthorized removal, maintenance, modifying circuit, incorrect connections and replacing chips.
3. Any damages due to transportation, vibration, falling etc after the purchase.
4. Any damages caused by earthquake, fire, flood, water, lightning strike, pollution and abnormal voltage.
5. Any damages caused by negligence, inappropriate storing at high temperature and humidity environment or near harmful chemicals.
6. Products has been updated.