

# F6324243

## MÓDULO AMPLIACIÓN DE POTENCIA/ POWER REPEATER



### ESPAÑOL

El amplificador de potencia para LED es adecuado para todos nuestros controladores DMX que acepten el control PWM. El control de la cantidad será duplicada añadiendo un módulo de Amplificador de Potencia

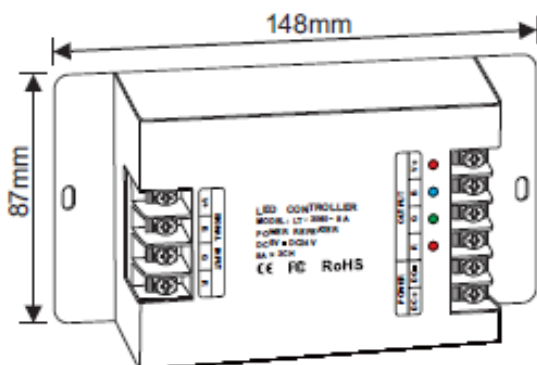
#### Parámetros de funcionamiento:

Fuente de alimentación:	DC CV SMPS
Tensión de entrada:	DC5V-DC24V
Salida de corriente:	8A/chx3 Max 24A
Potencia de salida:	120W(5V)/ 288W(12V)/576W (24V)
Temperatura de trabajo:	-30°C ~ 65°C
Dimensiones:	L148xW87xH23(mm)
Embalaje:	L158xW94xH31mm
Peso:	380g

#### Características:

1. Tres canales de salida RGB, 8A/CH, Total 24A
2. Admite control PWM.
3. Conexión ilimitada.
4. La posibilidad de fase no está restringida por el número de repetidores utilizados, los repetidores conectados siempre estarán sincronizados.
5. La máxima longitud desde el controlador al repetidor puede ser de 500 metros.

#### Dimensiones:



### ENGLISH

LED Power Repeater is suitable for all of our company's power-output style controllers' power expansion, it accepts PWM control, the control quantity of LED lights would be twice as much by adding one more power repeater, unlimited quantity of power repeater to be connected theoretically.

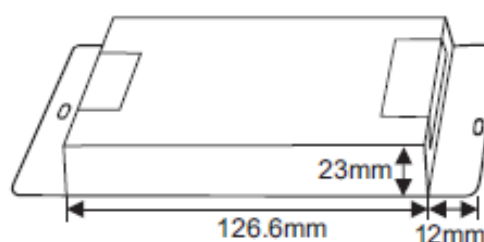
#### Product parameter:

Power Supply Chose:	DC CV SMPS
Input voltage:	DC5V-DC24V
Max load current:	8A/chx3 Max 24A
Max load power:	120W(5V)/ 288W(12V)/576W (24V)
Working temperature:	-30°C ~ 65°C
Dimension:	L148xW87xH23(mm)
Package Size:	L158xW94xH31mm
Weight (G.W):	380g

#### Features:

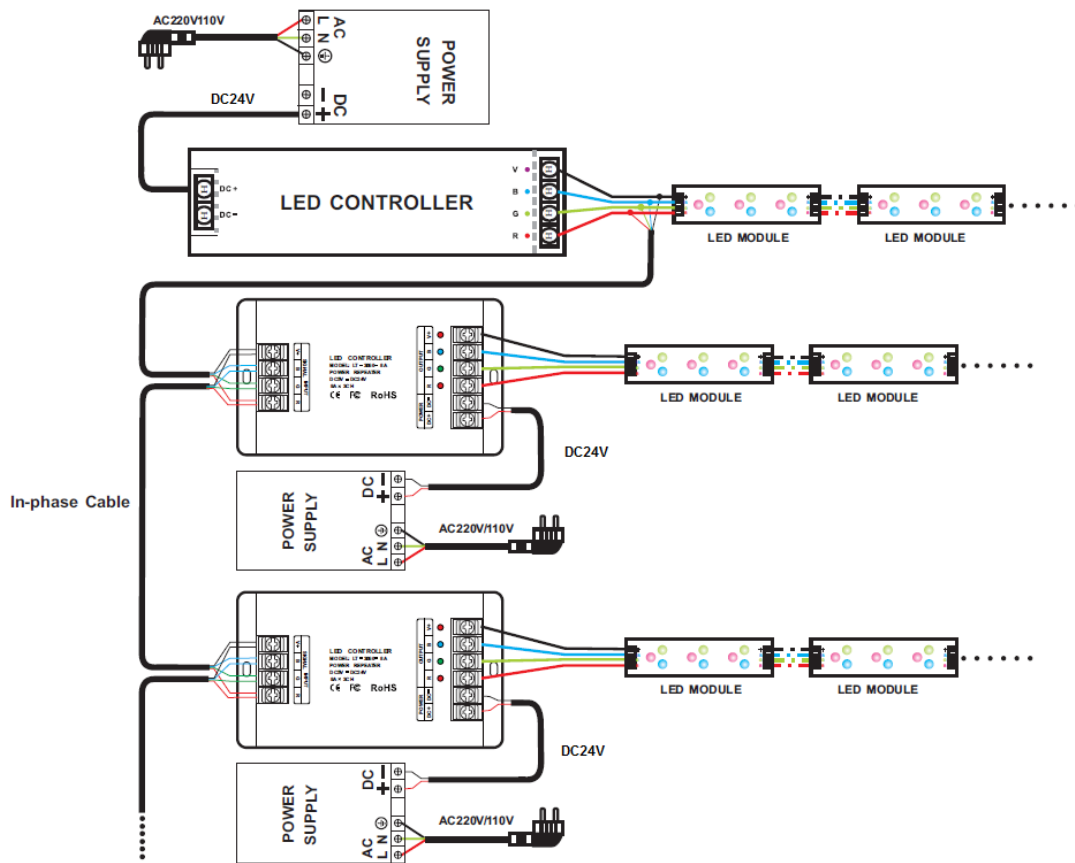
1. 3 Channels RGB output, 8A/CH, total 24A.
2. Accept PWM control.
3. Unlimited connection quantity theoretically, unlimited power output expansion.
4. The in-phase possibility is not restricted by any numbers of repeaters, a number of repeaters work together are always synchronous.
5. Maximum length from controller to repeater can be 500meters.

#### Dimension:



## DIAGRAMA DE CONFIGURACIÓN

## CONSTRUCTION DRAWING



## 6. ADVERTENCIAS DE SEGURIDAD

1. No instalar cerca de un campo magnético intenso o cerca de campos de alta tensión.
2. Para reducir el riesgo de dañarlos componentes, así como los incendios causados por cortocircuitos, asegúrese de una conexión correcta
3. Asegúrese siempre de montar esta unidad en un área que permitirá una ventilación adecuada para evitar fallos por alta temperatura.
4. Compruebe que la fuente de alimentación es adecuada para el controlador.
5. No ponga en marcha el controlador hasta que esté seguro de su correcta instalación.
6. No abra la cubierta del controlador si se producen problemas.
7. Para más información, consulte con su proveedor

## 7. SERVICIO POST-VENTA

Desde el día que usted compre nuestro producto y durante el año posterior, si es utilizado adecuadamente y conforme a las instrucciones, si se producen problemas de funcionamiento, ofrecemos gratuitamente los servicios de reparación/sustitución, excepto en los siguientes casos:

1. Defectos causados por mal mantenimiento
2. Cualquier daño causado por desmontaje no autorizado, mantenimiento o modificación de circuito, cualquier conexión errónea y la sustitución de los chips
3. Daños debidos al transporte, vibraciones, etc después de la compra.
4. Daños y perjuicios causados por terremoto, incendio, rayo, contaminación y tensión anormal
5. Daños y perjuicios causados por negligencia, inadecuado almacenamiento a alta temperatura y/o humedad ambiente o cerca de productos químicos nocivos
6. El producto ha sido actualizado

## 6. SAFETY WARNINGS

1. Don't install this controller in lightning, intense magnetic and high-voltage fields.
2. To reduce the risk of component damage and fire caused by short circuit, make sure correct connection.
3. Always be sure to mount this unit in an area that will allow proper ventilation to ensure a fitting temperature.
4. Check if the voltage and power adapter suit the controller & if anode or cathode definition is the same as the controller's.
5. Don't connect cables with power on, make sure a correct connection and no short circuit checked with instrument before power on.
6. Please don't open controller cover and operate if problems occur.
7. For update information, kindly please consult with your supplier

## 7. AFTER-SALES

From the day you purchase our products within a year, if being used properly in accordance with the instruction, and quality problems occur, we provide free repair or replacement services except the following cases:

1. Any defects caused by wrong operations.
2. Any damages caused by unauthorized removal, maintenance, modifying circuit, incorrect connections and replacing chips.
3. Any damages due to transportation, vibration, falling etc after the purchase.
4. Any damages caused by earthquake, fire, flood, water, lightning strike, pollution and abnormal voltage.
5. Any damages caused by negligence, inappropriate storing at high temperature and humidity environment or near harmful chemicals.
6. Products has been updated.