

# Power repeater/ Módulo ampliación potencia

If the addition of the powers of the lamps to be governed with each aforementioned controller is bigger than the power that it supports, our signal repeaters can be used. This way a single controller can control as many lamps as the sum of the powers of the installed signal repeaters.

Cuando la suma de las potencias de los focos a gobernar con estos controladores es mayor que la que pueden soportar dichos controladores, existen los repetidores de la señal generada por los controladores. De esta manera un único controlador puede gobernar tantos focos como la suma de potencia de los repetidores de señal se instalen.

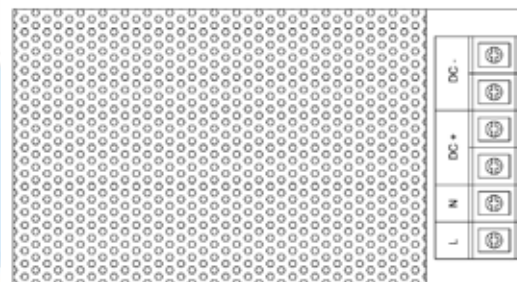
**ON STOCK**  
**RGBW**  
**LED**



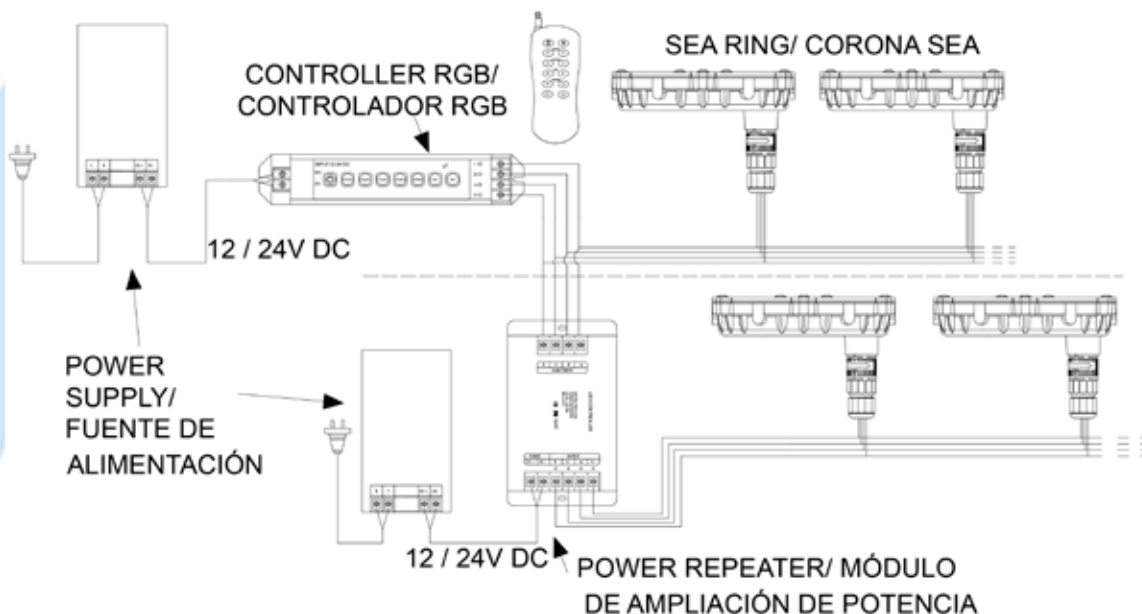
Reference/ Referencia	F6325345	F6324243
Type/ Tipo	RGBW	RGB
Input voltage/ Tensión entrada	DC 5V - DC 24V	DC 5V - DC 24V
Max. load current/ Corriente salida	5A/ch x4 Max. 20A	8A/ch x3 Max. 24A
Max. load power/ Potencia de salida	240W (12V)/480W (24V)	288W (12V)/ 576W (24V)
Working temperature/ Temp. trabajo	-30°C 65°C	-30°C 65°C
Measures/ Medidas (mm)	L175 x W44mm x H20 mm	L148 x W87 x H23
Weight/ Peso	141 g	380 g

# Power supply/ Fuente de alimentación

Reference/ Referencia	F6330115	F6330126	F6330137
Input voltage/ Tensión entrada	220V AC	110 - 220V AC	110 - 220V AC
Output voltage/ Tensión salida	24V DC		
Power/ Potencia	150W	350W	500W
Reference/ Referencia	F6330014	F6330025	F6330036
Input voltage/ Tensión entrada	220V AC	110 - 220V AC	110 - 220V AC
Output voltage/ Tensión salida	12V DC		
Power/ Potencia	150W	350W	500W



## Sample installation/ Ejemplo de instalación



Accessories/  
Accesorios