

Cascade jet/ Cascada

This nozzle, **made of brass**, is one of the most widely used in architectural fountains. If it is installed with the level of water given by the manufacturer, it generates a very attractive cone of sparkling water. The water coming out of the cascade jet nozzle draws a column of water from the fountain pond, which **produces a great deal of turbulence**.

Esta boquilla, **fabricada en latón**, es una de las más utilizadas en fuentes ornamentales. Si se instala según el nivel de agua indicado y genera un cono de agua burbujeante de gran atractivo. El agua que sale de la tobera arrastra en su salida a una columna de agua del vaso de la fuente, lo que **provoca un régimen totalmente turbulento**.

CHROME

IN STOCK

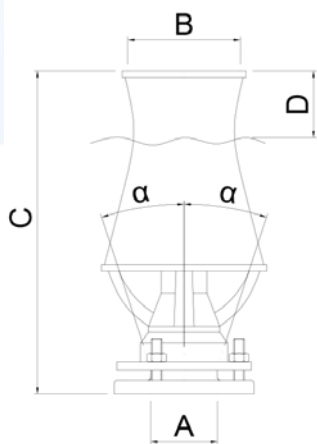
Brass/ Latón



Water level dependent nozzle/ Boquilla dependiente nivel agua



Nozzles/
Boquillas



- Water appearance/ Aspecto del agua ★★★★★
- Wind resistance/ Resistencia al viento ★★★★★
- Splash/ Salpicadura ★★★★★
- Sound level/ Nivel de sonido ★★★★★
- Visibility/ Visibilidad ★★★★★

Dimensions/ Dimensiones								Performance/ Rendimiento									
Reference/ Referencia	Connection/ Conexión A BSP	Outlet/ Salida (mm) B	Length/ Long. C (mm)	Water level/ Nivel agua D (mm)	Straighteners /Centradores	Angle/ Ángulo (α)	Weight/ Peso (kg)	Height/ Altura (m)	0,5	1,0	1,5	2,0	3,0	4,0	5,0	6,0	7,0
F2451205	G 1/2" M	Ø35	145,5	20	✓	31°	0,43	l/min	15	21	27	31					
								m.c.a	6,4	12,0	17,5	23,0					
F2451003	G 1" M	Ø50	201	30	✓	16°	0,95	l/min	32	45	55	63	80	91			
								m.c.a	2,6	4,9	7,0	9,0	13,6	17,8			
F2451508	G 1½" F/H	Ø82	250	50	✗	10°	3,30	l/min	52	82	104	120	145	164	177	185	190
								m.c.a	3,4	5,5	5,3	7,2	11,0	14,6	18,5	22,3	26,0

Más información en www.saferain.com | Further information at www.saferain.com

Joint cascade/ Cascada mixta

This nozzle gets the same aquatic effect than the Cascade jet but is made of brass and stainless steel. Just as the model made of brass is widely used in ornamental fountains.

Esta boquilla consigue el mismo efecto acuático que la Cascada pero está fabricada en latón y acero inoxidable. Al igual que el modelo fabricado en latón es ampliamente usada en las fuentes ornamentales.

Brass + Stainless steel/ Latón + Acero Inox.

AISI 304

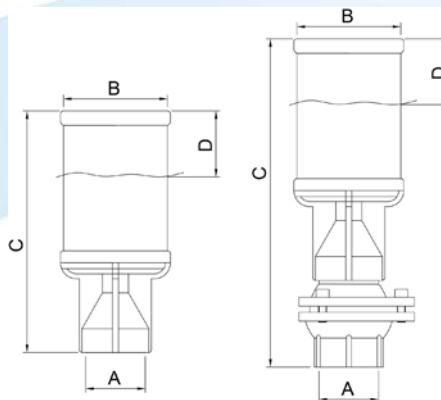
316 STAINLESS



Water level dependent nozzle/ Boquilla dependiente nivel agua



- Water appearance/ Aspecto del agua Foamy/ Espumoso ★★★★★
- Wind resistance/ Resistencia al viento ★★★★★
- Splash/ Salpicadura ★★★★★
- Sound level/ Nivel de sonido ★★★★★
- Visibility/ Visibilidad ★★★★★



Dimensions/ Dimensiones										Performance/ Rendimiento									
Reference/ Referencia	With ball joint/ Con rótula bola	Connection/ Conexión A	Adaptor/ Adaptador BSP-NPT	Outlet/ Salida B (mm)	Length/ Long. C (mm)	Water level/ Nivel agua D (mm)	Weight / Peso (kg)	Angle/ Ángulo (α)	Height/ Altura (m)	1	2	3	4	5	6	10	12	14	
F2462038		G 2" F/H BSP-NPT		Ø100	242	61	1,9		l/min	140	180	210	240	263	285				
F2462051	✓				330		3,9	23°	m.c.a	2,40	4,10	5,90	7,60	9,50	11,60				
F2462534		G 2½" F/H BSP	F7380257 2½" M-M	Ø125	307	77	3,0		l/min	220	270	317	360	396	430	550			
F2462556	✓				410		6,5	20°	m.c.a	2,70	4,40	6,14	8,00	10,00	12,30	21,60			
F2463038		G 3" F/H BSP	F7380303 3" M-M	Ø150	360	90	4,5		l/min	314	410	496	570	628	680	900	1010	1130	
F2463052	✓				480		9,5	20°	m.c.a	2,80	5,00	7,10	9,30	11,50	14,00	23,00	28,00	32,50	