

Cascade jet/ Cascada

This nozzle, made of brass, is one of the most widely used in architectural fountains. If it is installed with the level of water given by the manufacturer, it generates a very attractive cone of sparkling water. The water coming out of the cascade jet nozzle draws a column of water from the fountain pond, which produces a great deal of turbulence.

Esta boquilla, fabricada en latón, es una de las más utilizadas en fuentes ornamentales. Si se instala según el nivel de agua indicado y genera un cono de agua burbujeante de gran atractivo. El agua que sale de la tobera arrastra en su salida a una columna de agua del vaso de la fuente, lo que provoca un régimen totalmente turbulento.



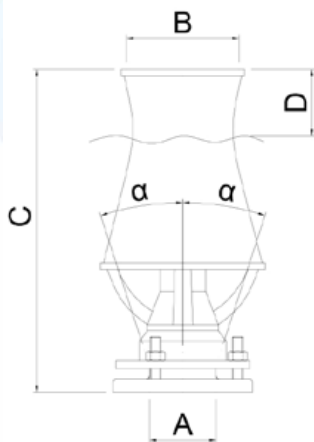
Nozzles/
Boquillas



Brass/ Latón



Water level dependent nozzle/ Boquilla dependiente nivel agua



- Water appearance/ Aspecto del agua Foamy/ Espumoso
- Wind resistance/ Resistencia al viento ★★★★★
- Splash/ Salpicadura ★★★★☆
- Sound level/ Nivel de sonido ★★★★☆
- Visibility/ Visibilidad ★★★★★

Dimensions/ Dimensiones								Performance/ Rendimiento									
Reference/ Referencia	Connection/ Conexión A BSP	Outlet/ Salida (mm) B	Length/ Long. (mm) C	Water level/ Nivel agua D (mm)	Straighteners /Centradores	Angle/ Angulo (α)	Weight/ Peso (kg)	Height/ Altura (m)	0,5	1,0	1,5	2,0	3,0	4,0	5,0	6,0	7,0
F2451205	G 1/2" M	Ø35	145,5	20	✓	31°	0,43	l/min	15	21	27	31					
								m.c.a	6,4	12,0	17,5	23,0					
F2451003	G 1" M	Ø50	201	30	✓	16°	0,95	l/min	32	45	55	63	80	91			
								m.c.a	2,6	4,9	7,0	9,0	13,6	17,8			
F2451508	G 1 1/2" F/H	Ø82	250	50	✗	10°	3,30	l/min	52	82	104	120	145	164	177	185	190
								m.c.a	3,4	5,5	5,3	7,2	11,0	14,6	18,5	22,3	26,0

Más información en www.saferain.com | Further information at www.saferain.com