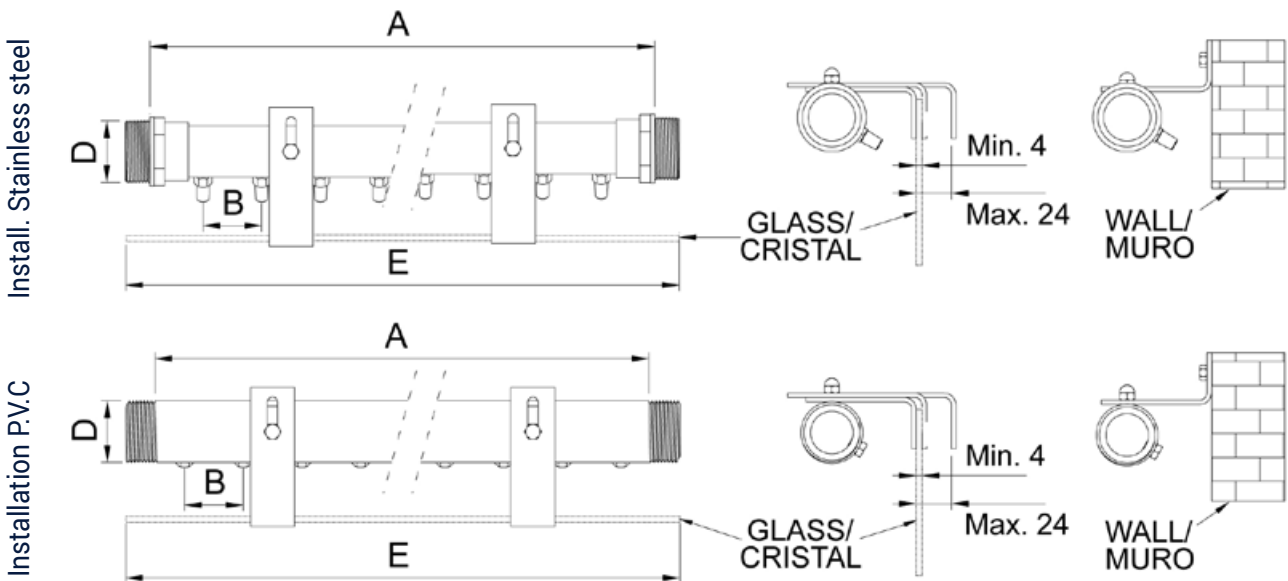


Water wall/ Muro de agua

The water wall is a versatile product that works both as an interior fountain, thanks to its silent operation, as well as for exterior fountains, thanks to its high wind resistance. It is an easily installable fountain kit, ideal for decorating interiors and vertical gardens. The water jets can slide like layers over different surfaces. Furthermore, this water wall is a low energy consumption.

El muro de agua es un producto versátil que vale tanto para fuentes de interior, gracias a su silencioso funcionamiento, como para fuentes de exterior debido a su elevada resistencia al viento. Es un kit de fuente fácilmente instalable e idóneo para la decoración de interiores y de jardines verticales ya que los chorros de agua se pueden deslizar en forma de lámina por diferentes superficies. Además, este muro de agua o pared de agua es una fuente de bajo consumo energético.



Reference/ Referencia	F2721003	F2721014	F2721025	F2721104	F2721115	F2721126
Length/ Longitud A (mm)	1000	2000	3000	1000	2000	3000
No. nozzles/ Nº de toberas	24	48	72	24	48	72
Nozzles diameter/ Diam. toberas	Ø6 mm					
Space between outlets/ Entre salidas B (mm)	40					
Connection/ Conexión D BSP	G 1 ¼" M	G 2" M		G 1 ¼" M	G 2" M	
Glass min. length/ Longitud min. cristal E (mm)	1040	2040	3040	1040	2040	3040
Material/ Material	Stainless steel - Brass/ Acero inox. - Latón			P.V.C - Brass/ P.V.C - Latón		
Weight/ Peso (kg)	1,58	4,35	6,44	1,45	4,00	5,96
Flow/ Caudal (l/min)	48	103	155	48	103	155
Pressure/ Presión (m.c.a)	0,10	0,12	0,15	0,10	0,12	0,15