

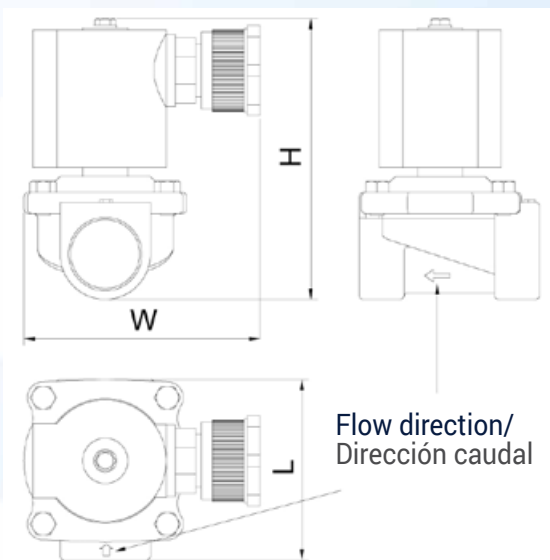
# Underwater solenoid/ Electroválvula sumergible

**T**hese underwater electric valves (IP68) are especially suited to **controlling water jets in cybernetic fountains**. The fact that they are underwater makes the fitter's work much easier as he can use them inside the architectural water feature and does not have to take them to a dry room.

Furthermore, **Safe-Rain's RDI department is able to design any electric switchboard which controls these electric valves** and, in this way, produce the desired water effect.

**E**stas electroválvulas sumergibles (IP68) son especialmente adecuadas para el **gobierno de chorros de agua en fuentes cibernéticas**. El hecho de que sean sumergibles facilita enormemente la labor del instalador, ya que puede usarlas dentro de la fuente ornamental y evita tener que llevarlas a un cuarto seco.

Además el departamento de **I+D+i de Safe-Rain es capaz de diseñar cualquier cuadro eléctrico que gobierne dichas electroválvulas** y conseguir, de este modo, el efecto acuático deseado.



ON STOCK



Reference/ Referencia	F7201045	F7201541
Port size/ Conexión BSP	G1" H-H / F-F	G1 1/2" H-H / F-F
Tensión/ Voltage	24V DC	
Power/ Consumo	20W	
Working pressure/ Presión de trabajo	0-5 Atm.	
Max. working pressure/ Presión max. de trabajo	10 Atm.	
Max. working temperature/ Temp. max. fluido	60° C	
Type/ Tipo	Normally closed/ Normalmente cerrada (NC)	
Material/ Material	Stainless steel/ Acero inoxidable AISI-304	
Protection/ Protección	IP 68	
Length/ Largo (L)	81 mm	121 mm
Width/ Ancho (W)	111 mm	122 mm
Height/ Alto (H)	120 mm	150 mm
Weight/ Peso	1,2 kg	2,2 kg

## Head loss/ Perdida de carga (kg/cm<sup>2</sup>)

Reference/ Referencia	l/min	75	100	125	150	175	200
	m <sup>3</sup> /h	4,5	6,0	7,5	9,0	10,5	12,0
F7201045	Ø1"	0,30	0,45	0,55	0,83	1,07	-
F7201541	Ø1 1/2"	0,20	0,25	0,35	0,48	0,69	0,94