

# Lance Jet II/ Chorro Lanza II

Nozzles serie suited to **greater heights** in outdoor architectural fountains. They are cast in brass before being machined and fitted with a flange-ball joint, which is designed to correct the tilt of the actual installation rather than create parabolic water jets, since tilt levels of around 8° can be achieved. They are also fitted with a jet locator or cut-off to ensure a **perfect water column**.

Serie de boquillas indicadas para **grandes alturas** en fuentes ornamentales de exterior. Fabricadas en latón mediante la técnica de fundición y posterior mecanizado, están provistas de brida-rótula, pero con la finalidad de corregir las inclinaciones propias de la instalación y no con la intención de hacer chorros de agua parabólicos, pues se consiguen inclinaciones de en torno a 8°. Igualmente van provistas de un centrador modular, o cortachorros, para garantizar la **perfecta columna de agua**.



**CHROME**

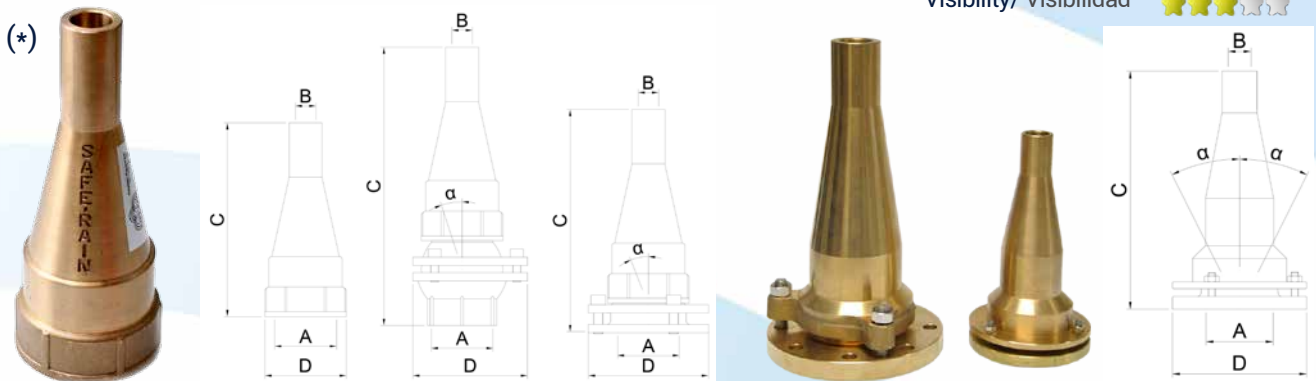
**ON STOCK**

Brass/ Latón

✔ Straighteners/ Centradores

Water appearance/ Aspecto del agua Clear/ Cristalino ★★★★★  
 Wind resistance/ Resistencia al viento ★★★★★  
 Splash/ Salpicadura ★★★★★  
 Sound level/ Nivel de sonido ★★★★★  
 Visibility/ Visibilidad ★★★★★

Nozzles/  
Boquillas



Dimensions/ Dimensiones										Performance/ Rendimiento											
Reference/ Referencia	Integrated flange/ Rótula incorporada	Without flange/ Sin rótula	With balla joint/ Con rótula bola	With flange/ Con rótula brida	Connection/ Conexión A BSP	Adaptor/ Adaptador BSP-NPT	Outlet/ Salida B (mm)	Length/ Long. CxD (mm)	Angle/ Ángulo (α)	Weight/ Peso (kg)	Spray height/ Altura de chorro (m)	1	3	5	7	9	10	15	20		
F2322538	✔				G 2 1/2" F/H	F7380257 2 1/2" M-M	Ø25	256x Ø146	10°	5,20	l/min	147	248	310	370	420	440				
F2322562	✔				G 2 1/2" F/H		Ø29	256x Ø146	10°	5,00	l/min	194	347	440	530	575	620	750			
F2323001 (*)		✔			G 3" F/H	F7380303 3" M-M	Ø25	230x Ø100	-	1,73	l/min	147	246	310	370	420	440				
F2323034 (*)		✔			G 3" F/H		Ø29	230x Ø100	-	1,72	l/min	194	347	440	530	575	620	750			
F2323056 (*)				✔	G 3" F/H		Ø25	272x Ø146	7°	3,93	l/min	147	246	310	370	420	440				
F2323067 (*)				✔	G 3" F/H		Ø29	272x Ø146	7°	3,92	l/min	194	347	440	530	575	620	750			
F2323012 (*)			✔		G 3" F/H		Ø25	355x Ø186	20°	6,38	l/min	147	246	310	370	420	440				
F2323045 (*)			✔		G 3" F/H		Ø29	355x Ø186	20°	6,37	l/min	194	347	440	530	575	620	750			
F2324035	✔				DN 100			Ø38	370x Ø212	8°	14,5	l/min	235	535	673	797	903	952	1166	1347	
F2324068	✔				DN 100			Ø44	370x Ø212	8°	13,5	l/min	444	770	993	1175	1333	1405	1721	1987	
F2326037	✔				DN 150		Ø64	545x Ø297	9°	35,5	l/min	983	1702	2197	2600	2948	3108	3806	4395		
F2326061	✔				DN 150		Ø76	545x Ø297	9°	32,8	l/min	1386	2400	3099	3666	4157	4382	5367	6197		