

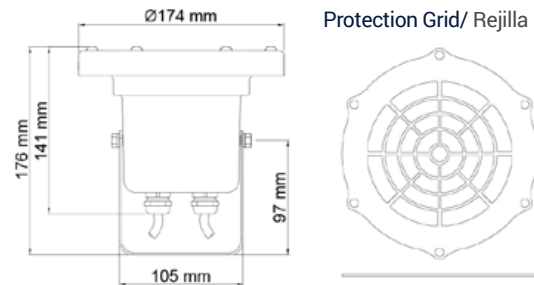
# Lake LED light/ Foco LED Lake

Our Lake light with **submersible LED technology**, crafted from **IP68 stainless steel** and **designed expressly for fountain lighting**, ponds and gardens, houses a high-performance AR-111 LED bulb. It is manufactured from 1.5 mm sheeting using a stainless steel stamping process, making it both **extremely light and resistant to corrosion and aging processes**.

Nuestro foco Lake con **tecnología LED sumergible de acero inoxidable IP68**, está expresamente diseñado para **iluminación de fuentes ornamentales, estanques y jardines**, alberga en su interior una lámpara LED de alto rendimiento tipo AR-111. Está fabricado mediante el proceso de estampación de acero inoxidable con chapa de 1,5mm lo cual hace que sea **muy ligero y resistente a procesos de corrosión**.



Certifications/ Certificaciones **IP68 CE**



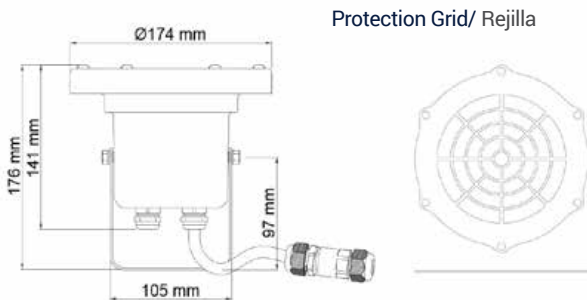
Light charts/ Gráficos de iluminación.

Spot/ Intensivo (Beam 10°)				Flood/ Extensivo (Beam 30°)			
Power	11 W			Power	11 W		
Color	Beam / Haz de luz (m)	White	RGB	Color	Beam / Haz de luz (m)	White	RGB
Dist.		Centre/ Centro	Centre/ Centro	Dist.		Centre/ Centro	Centre/ Centro
1 m	Ø 0,22	6832 lx	5246 lx	1 m	Ø 0,34	5952 lx	3500 lx
2 m	Ø 0,45	1708 lx	1311 lx	2 m	Ø 0,69	1488 lx	875 lx
3 m	Ø 0,68	759 lx	583 lx	3 m	Ø 1,04	661 lx	389 lx
4 m	Ø 0,91	427 lx	328 lx	4 m	Ø 1,38	372 lx	219 lx
5 m	Ø 1,13	273 lx	210 lx	5 m	Ø 1,73	236 lx	140 lx

Electrical data/ Datos eléctricos									Details/ Detalles						
Reference/ Referencia	Power/ Potencia	Voltage/ Voltaje	Beam angle/ Ángulo	Color/ Color	LEDs Num./ N° de LEDs	Lumens/ Lúmens	Life span/ Vida útil	Lamp/ Lámpara	Material/ Material	Weight/ Peso	Elect. connection/ Conexión eléctrica				
F5200031	11 W	12/24V DC	10°	White	9	772,5 lm	40000 hrs	F5643044	STAINLESS STEEL AISI-304/ ACERO INOXIDABLE AISI-304	1,7 kg	G 53 Lamp 2PG 16 Ø6/9/12				
F5200029			30°	6500K				F5643011							
F5205036			10°	RGB				F5643549							
F5205025			30°					F5643516							
F5201008			10°	R				F5643145							
F5203001			10°	G				F5643347							
F5204002			10°	B				F5643448							
F5201019			30°	R				F5643112		1,95 kg	G 53 Lamp 2PG 16 Ø6/9/12				
F5203012			30°	G				F5643314							
F5204013			30°	B				F5643415							
F5208502			9 W	12V AC				10°				RGB (AUTO)	6	443 lm	F5643843
F5208513								30°							F5643819
F5200007								Without lamp/ Sin lámpara							1,4 kg

Further information at [www.saferain.com](http://www.saferain.com) | Más información en [www.saferain.com](http://www.saferain.com)

# Lake LED light / Foco LED Lake



Certifications/ Certificaciones

**IP68 CE**

**AISI 304**

**LED**

**DMX**

**RGB**

**DMX**



Lighting/  
Iluminación

## Light charts/ Gráficos de iluminación.

Spot/ Intensivo (Beam 10°)				Spot/ Intensivo (Beam 30°)			
Power	27 W		Beam / Haz de luz (m)	Power	27 W		Beam / Haz de luz (m)
Color	RGB			Color	White	RGB	
Dist.	Centre/ Centro			Dist.	Centre/ Centro	Centre/ Centro	
1 m	Ø 0,21	10236 lx		1 m	Ø 0,32	8250 lx	4866 lx
2 m	Ø 0,42	2559 lx		2 m	Ø 0,63	2062 lx	1216 lx
3 m	Ø 0,63	1137 lx		3 m	Ø 0,95	918 lx	504 lx
4 m	Ø 0,84	640 lx		4 m	Ø 1,26	515 lx	304 lx
5 m	Ø 1,05	409 lx		5 m	Ø 1,58	330 lx	194 lx

Electrical data/ Datos eléctricos							Details/ Detalles			
Reference/ Referencia	Power/ Potencia	Voltage/ Voltaje	Beam angle/ Ángulo	Color/ Color	LEDs Num./ Nº de LEDs	Lumens/ Lúmens	Life span/ Vida útil	Material/ Material	Weight/ Peso	Elect. connection/ Conexión eléctrica
F5200119	27 W	24V DC	30°	White 6500K	9	1256 lm	40000/hrs	STAINLESS STEEL AISI-304/ ACERO INOXIDABLE AISI-304	1,7 kg	0,5 con connector IP68/ with connector IP68 H <sup>05</sup> <sub>07</sub> R <sup>R</sup> <sub>N</sub> - FØ7 - Ø12 mm
F5205137		12/24V DC	10°	RGB		593 lm				
F5205115			30°							

Further information at [www.saferain.com](http://www.saferain.com) | Más información en [www.saferain.com](http://www.saferain.com)