

GARANTÍA

Gracias por la selección de este producto en su compra. El foco LAKE ha sido montado y revisado con el cumplimiento de las normas de seguridad. Los productos utilizados para su fabricación son de alta calidad y proporcionan una garantía de 2 años desde la fecha de compra (por defectos de material o de producción) utilizándolo adecuadamente conforme a las instrucciones. Si se producen problemas de funcionamiento, ofrecemos gratuitamente los servicios de reparación/sustitución, excepto en los siguientes casos:

1. Defectos causados por mala instalación o un deficiente mantenimiento
2. Daños y perjuicios causados por terremoto, incendio, rayo, contaminación y tensión anormal
3. Daños y perjuicios causados por negligencia, inadecuado almacenamiento a alta temperatura y/o humedad ambiente o cerca de productos químicos nocivos
4. Daños debidos al transporte, vibraciones, etc. después de la compra.
5. Daños causados por una tensión superior a 1V de la indicada en sus parámetros de funcionamiento.

En caso de reclamación bajo garantía, solo pueden ser gestionada si los productos completos se devuelven a portes pagados y se acompañan de una prueba válida de compra.



FABRICA Y OFICINAS/ FACTROY AND HEAD OFFICE
SAFE RAIN S.L.
C/ COBRE Nº6 45520 VILLALUENGA DE LA SAGRA
(TOLEDO) SPAIN
TLF.+34 925531480 FAX: +34 925 530 257
E MAIL: info@saferain.com
<http://www.saferain.com>

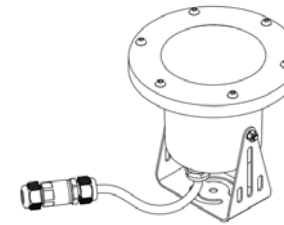
WARRANTY

You have made an excellent choice in purchasing the product.

The LAKE Lightfixture has been carefully assembled in compliance with all safety instructions. To ensure the highest possible quality of the product, we has made use of high quality materials, we provides a 2 year period of warranty since the date of purchase (for material and production faults) using the products properly in accordance with the instruction. If quality troubles occur, we provide free repair or replacement services except in the following cases:

1. Any defects caused by wrong installation and operations.
2. Any damages due to transportation, vibration, falling etc after the purchase.
3. Any damages caused by earthquake, fire, flood, water, lightning strike, pollution and abnormal voltage.
4. Any damages caused by negligence, inappropriate storing at high temperature and humidity environment or near harmful chemicals
5. Any damage caused by voltage exceeding 1V of specified in the product parameter.

Complaints under warranty can only be dealt whether the complete products returned portage-paid and it is accompanied by valid proof of purchase.



FOCOS LAKE LED 27W / LAKE LIGHT LED 27W

ISI 304 IP68 CE

Electrical data/ Datos eléctricos								Details/ Detalles		
Reference/ Referencia	Power/ Potencia	Voltage/ Voltaje	Beam angle/ Ángulo	Color/ Color	LEDs Num./ N° de LEDs	Lumens/ Lúmens	Life span/ Vida útil	Material/ Material	Weight/ Peso	Elect. connection/ Conexión eléctrica
F5200119	27 W	24V DC	30°	White 6500K	9	1256 lm	40000/hrs	STAINLESS STEEL AISI-304/ ACERO INOXIDABLE AISI-304	1,7 kg	0,5 con connector IP68/ with connector IP68 H ⁹⁵ R ¹¹ - F07 - Ø12 mm
F5205137		12/24V DC	10°	RGB		593 lm				
F5205115			30°							

Light charts/ Gráficos de iluminación.

Spot/ Intensivo (Beam 10°)				Flood/ Extensivo (Beam 30°)			
Power	27 W			Power	27 W		
Color	Beam / Haz de luz (m)	RGB		Color	Beam / Haz de luz (m)	White	RGB
	Dist.	Centre/ Centro			Dist.	Centre/ Centro	Centre/ Centro
1 m	Ø 0,21	10236 lx		1 m	Ø 0,32	8250 lx	4866 lx
2 m	Ø 0,42	2559 lx		2 m	Ø 0,63	2062 lx	1216 lx
3 m	Ø 0,63	1137 lx		3 m	Ø 0,95	918 lx	504 lx
4 m	Ø 0,84	640 lx		4 m	Ø 1,26	515 lx	304 lx
5 m	Ø 1,05	409 lx		5 m	Ø 1,58	330 lx	194 lx

DECLARACIÓN DE CONFORMIDAD DEL FABRICANTE

SAFE RAIN S.L. declara que este producto cumple con la Directiva de Compatibilidad Electromagnética 2004/108/EC y Real Decreto 1580/2006. Así mismo es conforme con directiva de Baja tensión 2006/95/CE y Reales Decreto 7/88 y 154/1995. Las normas armonizadoras aplicadas son la EN 60598-1, y la EN 60598-2-18

THE MANUFACTURE'S DECLARATION OF CONFORMITY

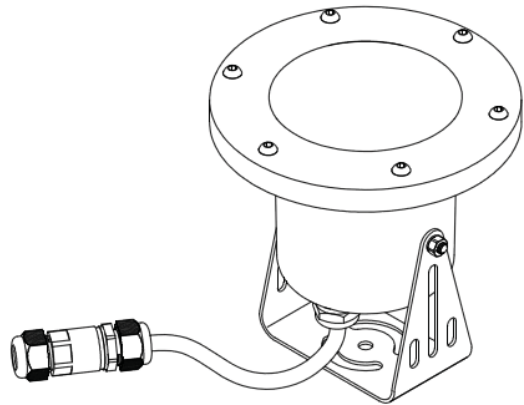
SAFE RAIN S.L. declares conformity in the sense of the EC directive, EMC directive 2004/108/EC and Royal Decree 1580/2006. As well as the low voltage directive 2006/95/CE and Royal Decrees 7/88 y 154/1995. The following harmonised standards apply: EN 60598-1, EN 60598-2-18



DIAGRAMAS DE CONEXIÓN

El foco Lake siempre debe trabajar sumergido en agua limpia. Para facilitar y asegurar la estanquidad del foco Lake incorpora un conector IP68 para realizar la conexión desde el Foco al cuadro eléctrico o a una caja de conexiones. Debe usar manguera tipo H05RR-F, H05RN-F, H07RR-F ó H07RN-F para el conector IP68.

La instalación completa debe ir con los sistemas adecuados para hacer estanca la conexión de los cables dentro del agua, si no es así puede entrar agua en el Foco Lake LED y dañar toda la instalación eléctrica. **Una inadecuada estanqueidad en la conexión de los cables anula la GARANTÍA.**



PARA MONTAR EL CONECTOR VER INSTRUCCIONES ADJUNTAS/
SEE ENCLOSED MANUAL TO ASSEMBLY THE CONNECTOR

CONNECTION SCHEMES

The lightfixture Lake only work underwater in clean water. For easy and security the sealant of the lightfixture Lake incorporate the connector IP68 to connect from lightfixture Lake to control panel or junction box. Use cable H05RR-F, H05RN-F, H07RR-F or H07RN-F in the connector IP68.

*All installation should be with suitable cable connection to make perfectly watertight underwater, but, if it's not, can enter water inside of the Lake Light LED and damage the electrical installation. **Inadequate installation of the cables underwater void the WARRANTY.***

ADVERTENCIAS DE SEGURIDAD

1. No instalar cerca de un campo magnético intenso o cerca de líneas de alta tensión.
2. Para reducir el riesgo de dañar los componentes, así como las averías causadas por cortocircuitos, asegúrese de una conexión correcta según el esquema anterior.
3. Compruebe que la tensión de entrada es adecuada para el foco.
4. No ponga en marcha el foco hasta que esté seguro de su correcta instalación.
5. No abra el foco si se producen problemas, en tal caso perderá la garantía del fabricante.
6. Para más información, consulte con su proveedor.

PROTECCIÓN CONTRA SOBRECARGAS

Se recomienda proteger el o los circuitos de iluminación con elementos de corte para evitar sobre intensidades provocadas por pérdidas de estanqueidad o cualquier otra que pudiera ocasionar cortocircuitos.

ADVERTENCIA DE FUNCIONAMIENTO

El Foco Lake sólo debe funcionar si está completamente sumergido, en caso contrario dejará de funcionar correctamente por falta de refrigeración y la garantía no cubrirá los daños ocasionados por una incorrecta instalación y funcionamiento.

SAFETY WARNINGS

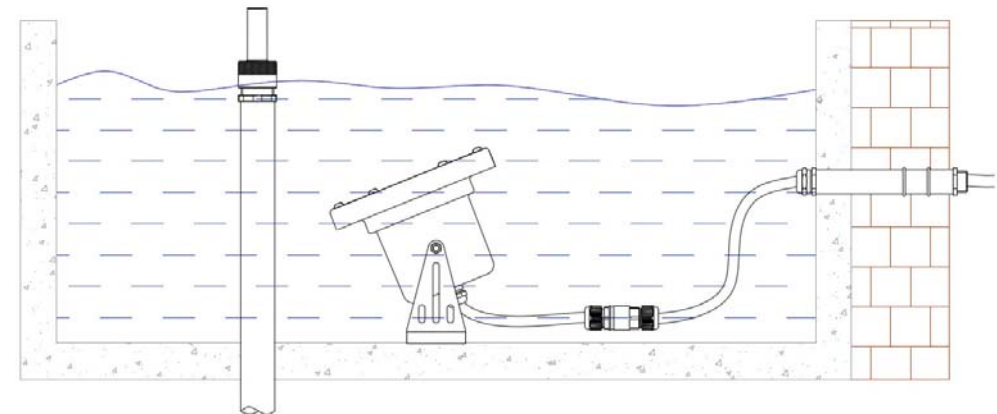
1. Don't install this controller in lightening, intense magnetic and high-voltage fields.
2. To reduce the risk of component damage and fire caused by short circuit, make sure correct connection, according to the diagram previous.
3. Check if the voltage and power adapter suit the ring & if anode or cathode definition is the same as the lightfixture.
4. Don't connect cables with power on, make sure a correct connection and no short circuit checked with instrument before power on.
5. Please don't open lightfixture and operate if problems occur, in such case lose your warranty.
6. For update information, kindly please consult with your supplier.

ELECTRIC OVERLOAD PROTECTION

It is strongly recommended to protect the electrical circuits with the appropriated safety elements to avoid short-circuits produced by water tightness loses or any other cause.

WARNIG ABOUT THE LAKE LIGHT LED WORKS

Lake Light Led only must works underwater, otherwise the crown leave to work correctly for lack of refrigeration and the warranty does not cover damage resulting from improper installation and operation.



Instrucciones conector lineal IP68 para manguera
 Ø5-9mm utilizados en focos RGB SAFE-RAIN /
 Instructions waterproof connector for cable
 Ø5-9mm used in lightfixture RGB SAFE-RAIN

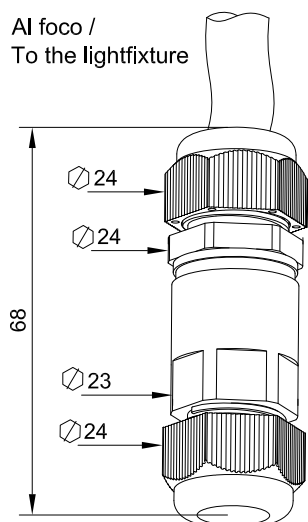
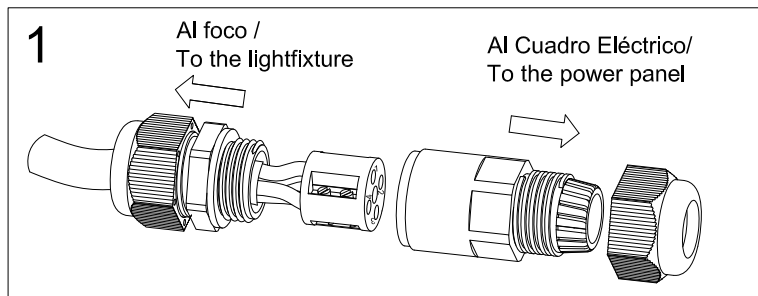
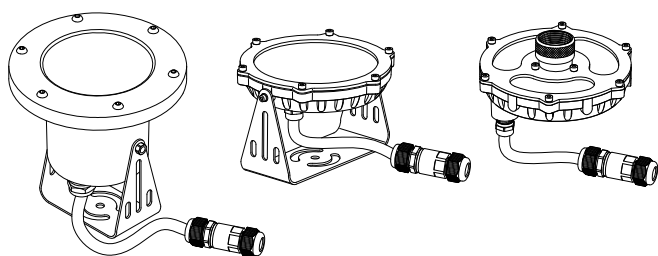


F6403015

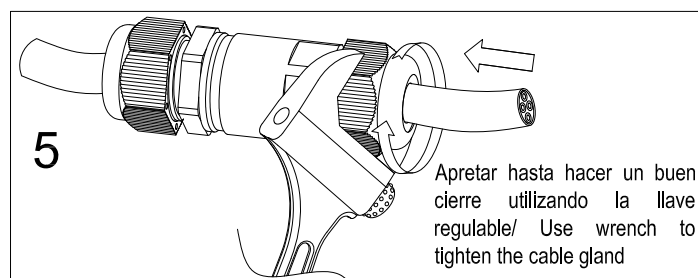
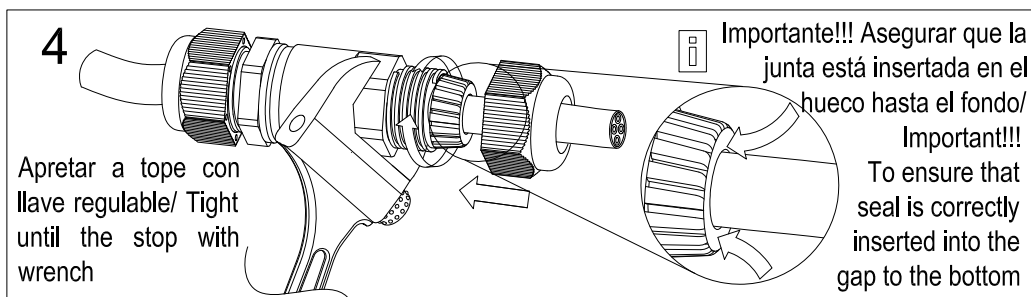
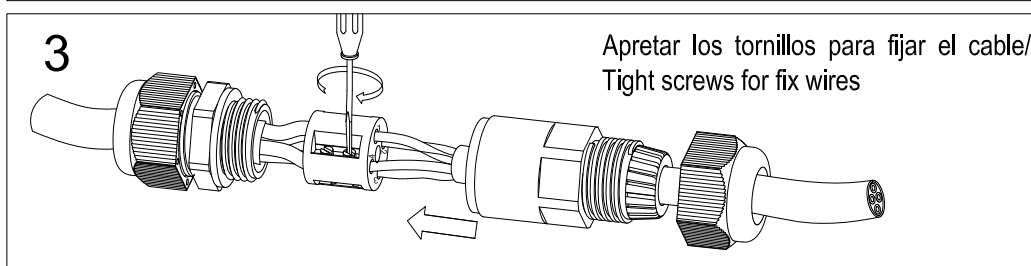
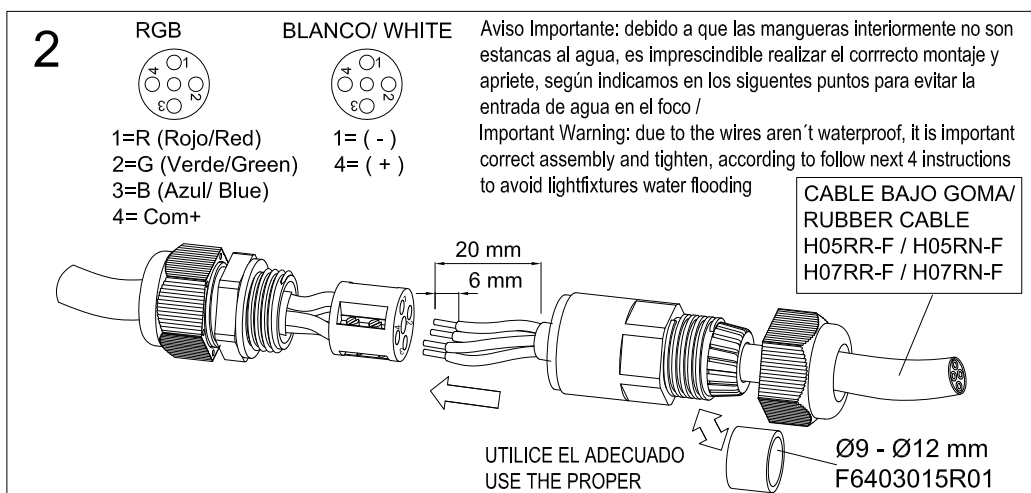
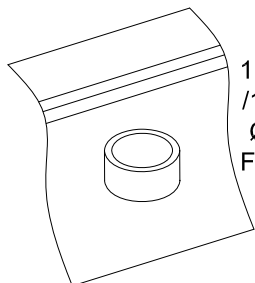


0,4bar 4m

Montaje / Assembly



VIENE CON/
 COME WITH
 Ø5 - Ø9 mm



Important: Connectors are IP68 certified (countinous immersion in water) for use without gel and resin. They give user the following benefits:
 - Can be used underground
 - Fast and reliable wiring
 - Use of non-toxic material (REACH, RoSH)
 - Connections can be re-inspected

Importante: Los conectores tienen el certificado IP68 (inmersión continua en agua) para su uso sin gel y resina. Ventajas:
 - Puede ser utilizado bajo tierra
 - Cableado rápido y fiable
 - Material no tóxico utilizado (REACH, RoSH)
 - Las conexiones se pueden volver a inspeccionar