

Ball joints/ Rótulas

Ball joints are used to achieve the desired inclination of water jets in architectural fountains. On occasions the installation of hydraulic components does not achieve the vertical orientation or the angle necessary for the fountain nozzles to operate correctly. There are **three types of articulated joints**:

- **360° around** an axis and 19° crosswise to this axis.
- A **sphere or ball type** that allows fountain nozzles to be perfectly adjusted to vertical, or parabolic water jets to be achieved
- **Adjustable flange type**. Less volume and weight but less angle of inclination.

Las rótulas se utilizan para conseguir la inclinación del chorro de agua deseado en una fuente ornamental, en ocasiones, en el montaje de la instalación hidráulica no se consigue la verticalidad o ángulo necesario para el correcto funcionamiento de las toberas. Las rótulas pueden ser de **tres tipos**:

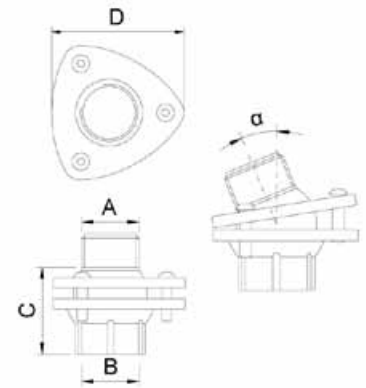
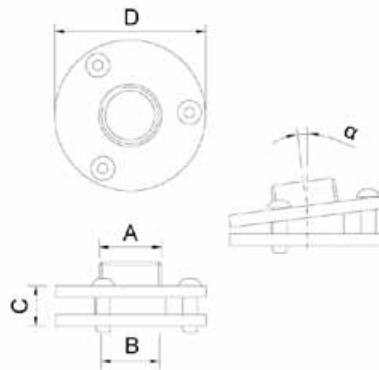
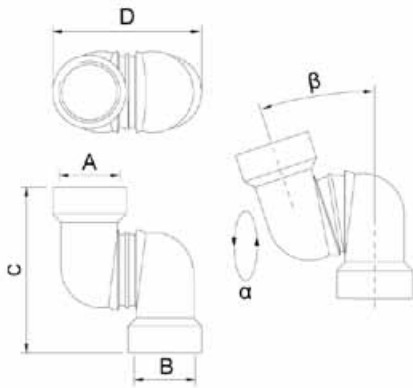
- De **360° alrededor de un eje** y 19° transversalmente a este eje.
- Tipo **esférica o bola** que permiten ajustar la perfecta verticalidad de las boquillas para fuentes o conseguir chorros de agua parabólicos
- Tipo **brida ajustable**, menor volumen y peso pero con menos ángulo de inclinación.



Full rotation/ Giro completo

Flange/ Brida

Ball joint/ Esférica



Reference/ Referencia	F7401036	F7403411	F7403073	F7401058	F7401554	F7402059	F7402555	F7403051
Connection/ Conexión A BSP	G 1" F/H	G ¾" M	G 3" M	G 1" M	G 1½" M	G 2" M	G 2½" M	G 3" M
Connection/ Conexión B BSP	G 1" F/H	G ¾" F/H	G 3" F/H	G 1" F/H	G 1½" F/H	G 2" F/H	G 2½" F/H	G 3" F/H
Length/ Longitud C (mm)	91	16	55	50	90	87	102	120
Length/ Longitud D (mm)	82	62	146	76	95	116	140	163
Angle/ Ángulo α	360°	7°	7°	22°	23°	23°	20°	20°
Angle/ Ángulo β	15°	-	-	-	-	-	-	-
Type/ Tipo	Full rotation/ Giro completo	Flange/ Brida	Flange/ Brida	Ball joint/ Esférica	Ball joint/ Esférica	Ball joint/ Esférica	Ball joint/ Esférica	Ball joint/ Esférica
Straighteners/ Centrador	✘	✘	✘	✔	✔	✔	✔	✔
Weight/ Peso (g)	0,44	0,22	2,20	0,80	1,40	2,04	3,10	4,65
Material/ Material	Brass/ Latón							