

# Water pumps/ Bombas de agua

We know that the water pump is the heart of an architectural fountain. Speaking of water fountain pumps distributed by Safe-Rain means **reliability, durability, strength, efficiency, and excellent performance**. Our technical and sales teams undergo extensive training, and will advise you and guide you in the choice of the water pump best suited to the requirements of your architectural fountain project.

Sabemos que la bomba de agua es el corazón de una fuente ornamental. Hablar de las bombas de agua que distribuimos es hablar de **fiabilidad, resistencia, durabilidad, eficiencia e inmejorables prestaciones**. Nuestro equipo técnico y comercial dispone de una gran formación y te asesorará para guiarte en la elección de la bomba de agua que mejor se adapte a las necesidades de tu proyecto de fuente ornamental.

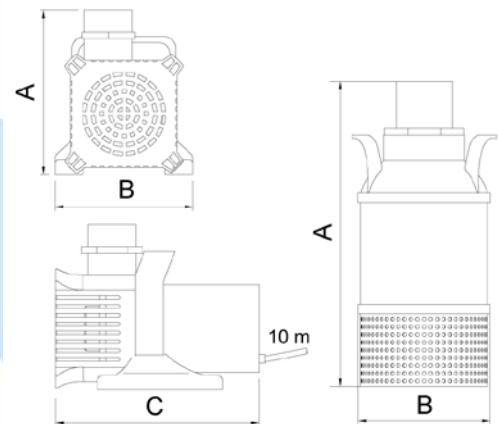
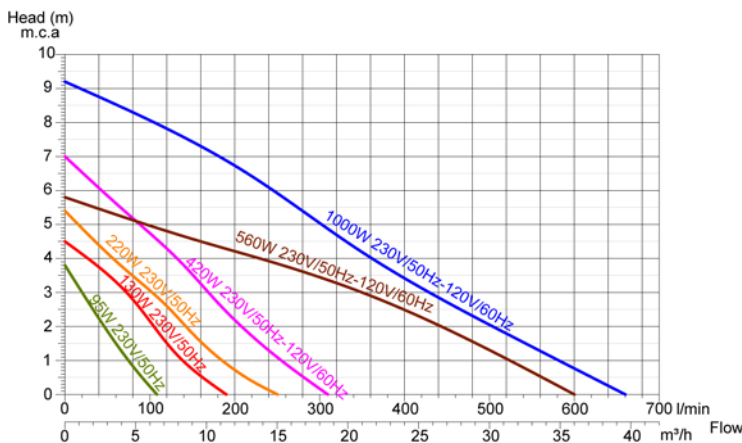


Certifications/ Certificaciones **IP68 CE UL**



\* Measure with BSP thread adapter/ Cota con adaptador de rosca BSP

## Measures/ Medidas



Reference/ Referencia	Power/ Potencia	Voltage/ Tensión	Pump outlet/ Conexión bomba		Max. flow/ Caudal max.	Max. pressure/ Presión max.	Measure/ Medida A	Measure/ Medida B	Measure/ Medida C	Weight/ Peso
	W	V/ Hz	BSP	NPT	l.p.m.	m.c.a.	mm	mm	mm	kg
F6524908	95	230/50	G 1½" M - F/ M - H		110	3,8	149	127	207	4,0
F6524403	130	230/50	G 1½" M - F/ M - H		190	4,5	171	146	249	4,9
F6524504	220	230/50	G 1½" M - F/ M - H		250	5,4	171	146	249	5,4
F6524605	420	230/50	G 1½" M - F/ M - H		310	7,0	195	146	249	6,7
F6526607	420	120/60	G 1½" M - F/ M - H		310	7,0	195	146	249	6,7
F6524706	560	230/50	G 4" F/H-Ø75	-	600	5,8	486	Ø197	-	9,8
F6526708	560	120/60	G 4" F/H-Ø75	-	600	5,8	486	Ø197	-	9,8
F6524807	1000	230/50	G 2½" M	G 2½" M	660	9,2	208/ *267	224	323	12,7
F6526809	1000	120/60		G 2½" M	660	9,2	208/ *267	224	323	12,7

Accessories/  
Accesorios